

**Référence : C-R31S30 8-28FR F-NG**

Le caisson Fixolite est un coffre linteau de 6 m de long préfabriqué destiné à recevoir une fermeture (volet roulant, BSO...). Le coffre est constitué d'une coque en polystyrène expansé ignifugé (densité de 30 kg/m<sup>3</sup>) en forme de U inversé et renforcé d'un treillis en acier. Les parois latérales sont équipées de rail en aluminium.

**Coffre modèle Renforcé.** Ce coffre est renforcé par des équerres en acier 3 mm, tous les 1.2 m et est destiné aux ouvertures de plus de 1.6 m. Le coffre est certifié par Avis Technique auprès du CSTB.

Type	R31S30
Ref. rail extérieur	827
Ref. rail intérieur	28FR
Finition	Fibre bois-ciment
Couleur	Polystyrène graphité gris
Joue compatible	J-30
Certification	<a href="#">CSTB 16-11-634</a>
Conductivité thermique	$U = 1.1 \text{ W/m}^2.K$
Résistance thermique*	$R = 0.91 \text{ m}^2.K/W$

(\*) R : résistance thermique (m<sup>2</sup>.K/W) prenant compte un coefficient  $\lambda$  de 0,0374 W/m.K après application d'un coefficient de sécurité de 1,15.

Poid 4.07 kg/m

Réaction au feu class E (EN ISO 11925-2/EN 13501)

Perméabilité à l'air Classe c\*3

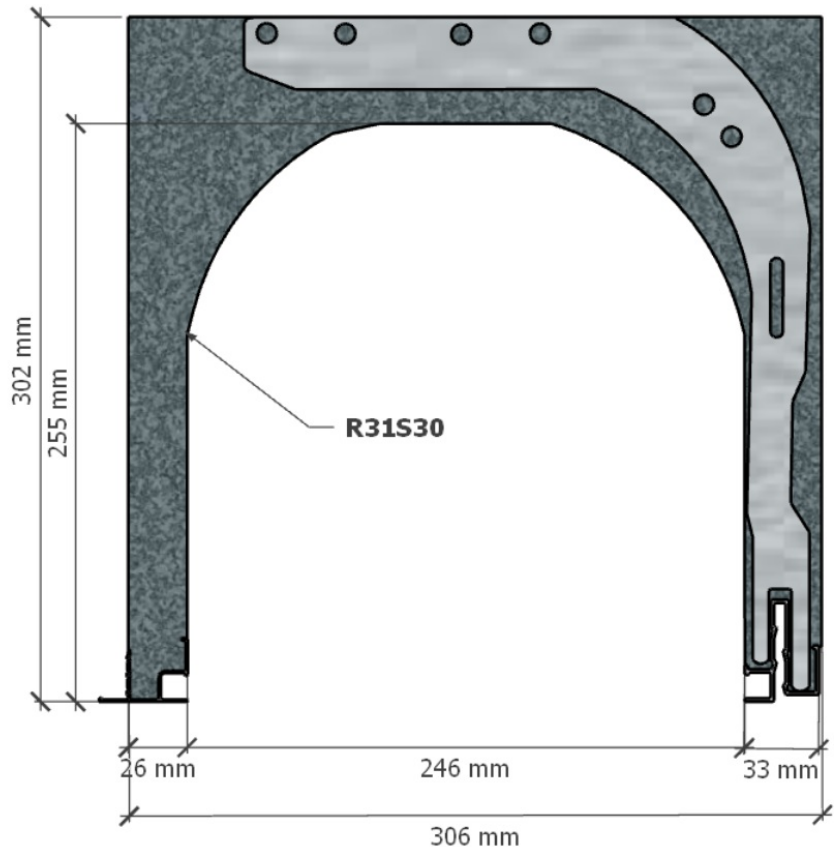
Perf. Acoustique (Dn<sub>w</sub>) 55 dB

**Composants**

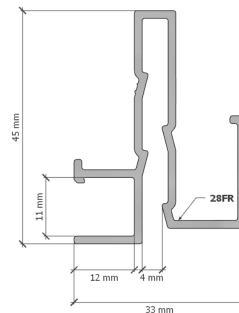
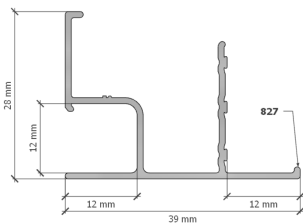
Aluminium (recycl. 85%)	0.92 kg/m
Acier (recycl. 96.5%)	1.01 kg/m
Polystyrène (recycl. 10%)	0.95 kg/m
Fibre bois-ciment	1.19 kg/m
Total	4.07 kg/m

**Finition (Fibre bois-ciment)****Dimensions du coffre**

Largeur	306 mm
Hauteur	302 mm
Tunnel	246 mm
Paroi intérieure	34 mm
Paroi extérieure	26 mm



Coffre représenté : C-R31S30 8-28FR NG

**Schéma des rails****English version:**
[https://fixolite.eu/doc/C-R31S30\\_8-28FR\\_F-NG.en.pdf](https://fixolite.eu/doc/C-R31S30_8-28FR_F-NG.en.pdf)
**Version française:**
[https://fixolite.eu/doc/C-R31S30\\_8-28FR\\_F-NG.fr.pdf](https://fixolite.eu/doc/C-R31S30_8-28FR_F-NG.fr.pdf)

