

Référence : C-R28S29 8F-28FR+TC

Le caisson Fixolite est un coffre linteau de 6 m de long préfabriqué destiné à recevoir une fermeture (volet roulant, BSO...). Le coffre est constitué d'une coque en polystyrène expansé ignifugé (densité de 30 kg/m³) en forme de U inversé et renforcé d'un treillis en acier. Les parois latérales sont équipées de rail en aluminium.

Coffre modèle Renforcé. Ce coffre est renforcé par des équerres en acier 3 mm, tous les 1.2 m et est destiné aux ouvertures de plus de 1.6 m. Le coffre est certifié par Avis Technique auprès du CSTB.

Type	R28S29
Ref. rail extérieur	8F
Ref. rail intérieur	28FR
Couleur	Polystyrène graphité gris
Joue compatible	J-28
Certification	CSTB 16-11-634
Conductivité thermique	U = 1.14 W/m ² .K
Résistance thermique*	R = 0.88 m ² .K/W

(*) R : résistance thermique (m².K/W) prenant compte un coefficient λ de 0,0374 W/m.K après application d'un coefficient de sécurité de 1,15.

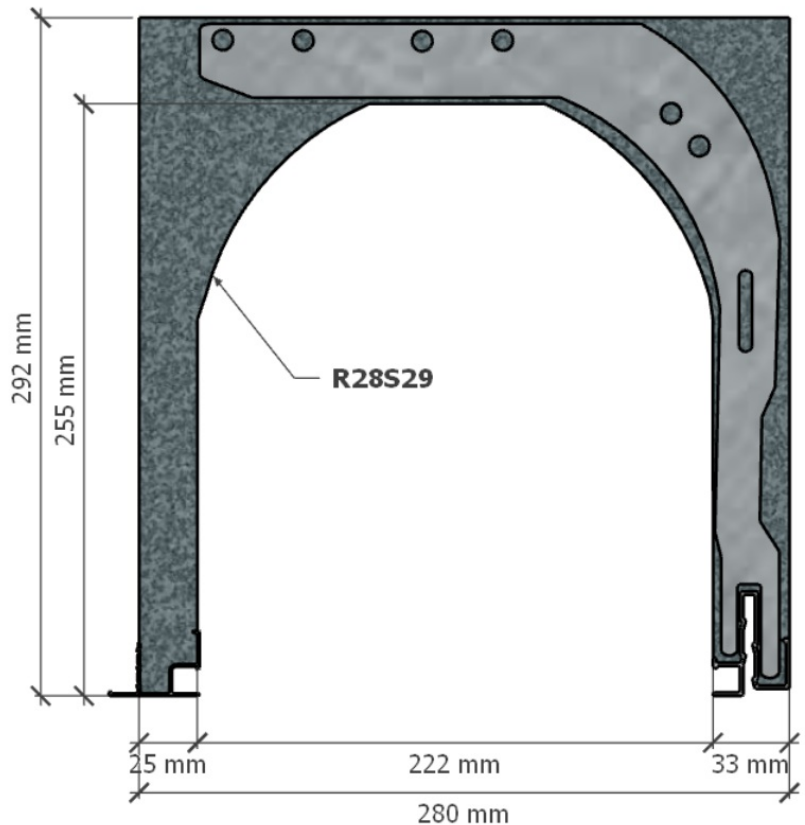
Poids	6.85 kg/m
Réaction au feu	class E (EN ISO 11925-2/EN 13 501)
Perméabilité à l'air	Classe c*3
Perf. Acoustique (Dn _w)	55 dB

Dimensions du coffre

Largeur	280 mm
Hauteur	292 mm
Tunnel	222 mm
Paroi intérieure	33 mm
Paroi extérieure	25 mm

Composants

[label.finitionTC]	4.06 kg/m
Aluminium (recycl. 85%)	0.95 kg/m
Acier (recycl. 96.5%)	1.02 kg/m
Polystyrène (recycl. 10%)	0.82 kg/m
Total	6.85 kg/m



Coffre représenté : C-R28S29 8-28FR

Finition des parois

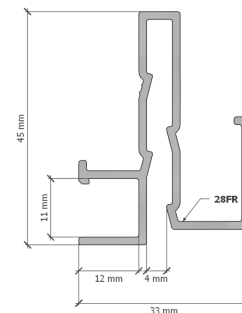
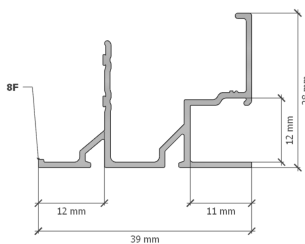
Paroi extérieure
[label.finitionTC]



Paroi intérieure
Polystyrène structuré



Schéma des rails



[English version](#) [Version française](#)



2024-05 • Clause de Non-Responsabilité de Fixolite. Les informations fournies dans cette fiche technique sont données à titre indicatif et sans garantie d'exactitude ou d'exhaustivité. Fixolite décline toute responsabilité pour les erreurs, omissions ou conséquences liées à l'utilisation de ces informations. Les spécifications peuvent être modifiées sans préavis.