

Référence : C-R28S29 8-28FR F-SG

Le caisson Fixolite est un coffre linteau de 6 m de long préfabriqué destiné à recevoir une fermeture (volet roulant, BSO...). Le coffre est constitué d'une coque en polystyrène expansé ignifugé (densité de 30 kg/m³) en forme de U inversé et renforcé d'un treillis en acier. Les parois latérales sont équipées de rail en aluminium.

Coffre modèle Renforcé. Ce coffre est renforcé par des équerres en acier 3 mm, tous les 1.2 m et est destiné aux ouvertures de plus de 1.6 m. Le coffre est certifié par Avis Technique auprès du CSTB.

Type	R28S29
------	--------

Ref. rail extérieur	827
---------------------	-----

Ref. rail intérieur	28FR
---------------------	------

Finition	Fibre bois-ciment
----------	-------------------

Couleur	Polystyrène graphité gris
---------	---------------------------

Joue compatible	J-28
-----------------	------

Certification	CSTB 16-11-634
---------------	--------------------------------

Conductivité thermique	$U = 1.14 \text{ W/m}^2.\text{K}$
------------------------	-----------------------------------

Résistance thermique*	$R = 0.88 \text{ m}^2.\text{K/W}$
-----------------------	-----------------------------------

(*) R : résistance thermique (m².K/W) prenant compte un coefficient λ de 0,0374 W/m.K après application d'un coefficient de sécurité de 1,15.

Poid	3.9 kg/m
------	----------

Réaction au feu	class E (EN ISO 11925-2/EN 13501)
-----------------	-----------------------------------

Perméabilité à l'air	Classe c*3
----------------------	------------

Perf. Acoustique (Dn _W)	55 dB
-------------------------------------	-------

Composants

Aluminium (recycl. 85%)	0.92 kg/m
-------------------------	-----------

Acier (recycl. 96.5%)	1.01 kg/m
-----------------------	-----------

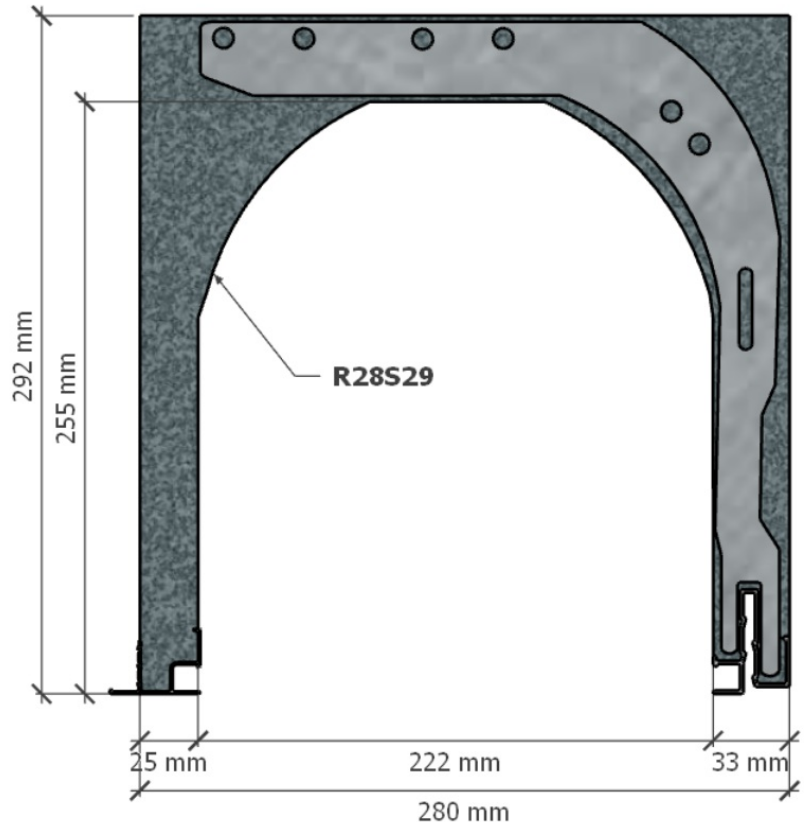
Polystyrène (recycl. 10%)	0.82 kg/m
---------------------------	-----------

Fibre bois-ciment	1.15 kg/m
-------------------	-----------

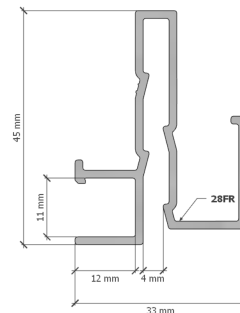
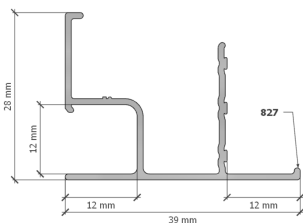
Total	3.9 kg/m
-------	----------

Finition (Fibre bois-ciment)**Dimensions du coffre**

Largeur	280 mm
Hauteur	292 mm
Tunnel	222 mm
Paroi intérieure	33 mm
Paroi extérieure	25 mm



Coffre représenté : C-R28S29 8-28FR NG

Schéma des rails**English version:**

https://fixolite.eu/doc/C-R28S29_8-28FR_F-SG.en.pdf

**Version française:**

https://fixolite.eu/doc/C-R28S29_8-28FR_F-SG.fr.pdf